

Centrálna rekuperačná jednotka s doskovým výmenníkom

HRU-PremAIR



Popis

Rekuperacia jednotka HRU-PremAIR je najmodernejšie zariadenie s prietokom vzduchu 350 / 450 až 500 m³/h pri 100 Pa. Jednotka je vyrobená zo špičkových materiálov - PET alebo hliník (výmenník tepla) a EPP samonosnej konštrukcie. V závislosti od modelu sú použité tieto výmenníky tepla: doskový protiprúdový výmenník tepla vyrobený z vysoko kvalitného PET, hliníkový výmenník tepla, alebo protiprúdový entalpický výmenník.

Entalpické výmenníky v jednotkách HRU-PremAIR-E majú polymérovú membránu, ktorá vysoko efektívne rekuperuje teplo a vlhkosť z nasatého vzduchu. Táto membrána funguje ako membrána v trekkingovom oblečení, teda umožňuje vodnej pare prejsť skrz, avšak neumožní prechod vody samotnej.

Entalpický výmenník taktiež zabraňuje prenosu pachov, baktérií a spórov. Materiál použitý na výrobu výmenníka je optimalizovaný na čo najvyššiu rekuperáciu tepla.

Prevádzka zariadenia je kontrolovaná TPCB (elektronická riadiaca jednotka) s wireless komunikáciou medzi senzormi a ovládacím panelom. HRU-PremAIR-450 je možné pripojiť aj na internet a ovládať ju cez aplikáciu v mobilnom telefóne.

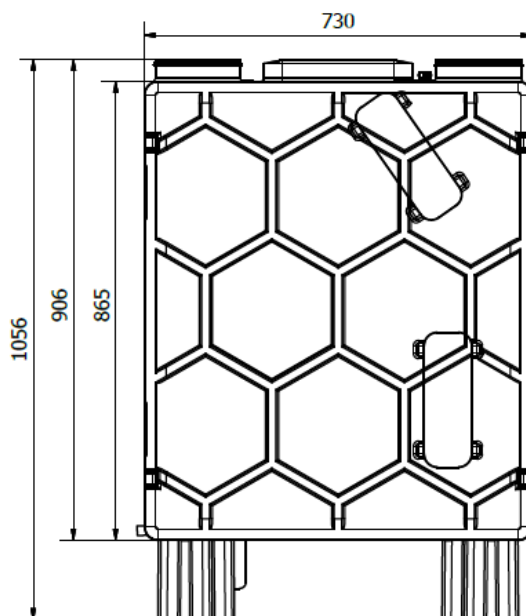
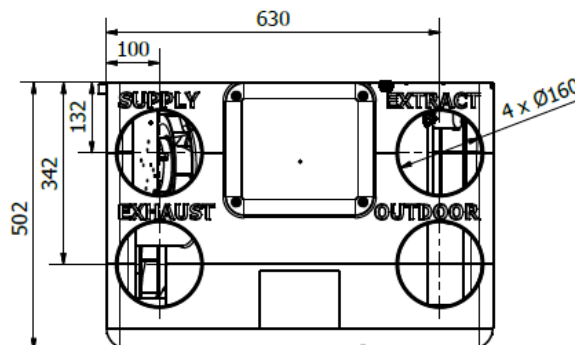


HRU-PremAIR-450 má certifikát od Passive House Institute a môže byť použitý ako certifikovaný komponent v pasívnych domoch.

Dostupné materiály:

- HRU-PremAIR-350 - PET protiprúdový výmenník tepla
- HRU-PremAIR-350E - protiprúdový entalpický výmenník (rekuperácia tepla a aj vlhkosti)
- HRU-PremAIR-450 - PET protiprúdový výmenník tepla
- HRU-PremAIR-450E - protiprúdový entalpický výmenník (rekuperácia tepla a aj vlhkosti)
- HRU-PremAIR-500 - hliníkový výmenník tepla

Rozmery



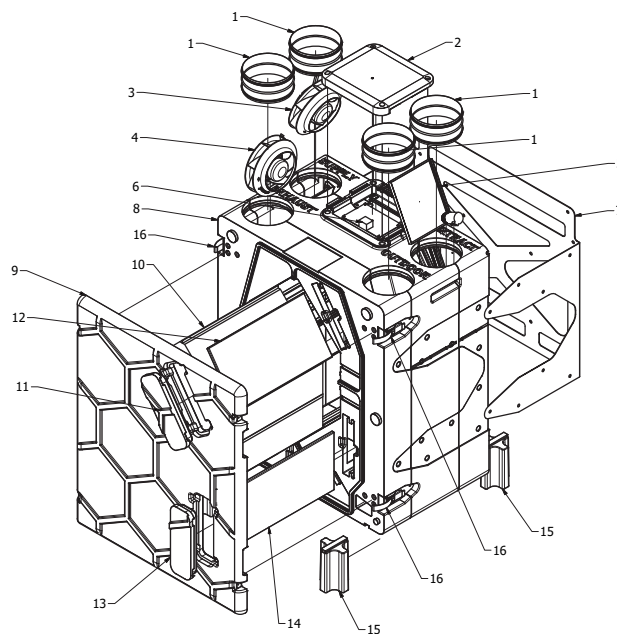
Centrálna rekuperačná jednotka s doskovým výmenníkom HRU-PremAIR

Výkon

Kľúčové vlastnosti:

- Rekuperácia tepla:
 - HRU-PremAIR-350 - až do 92,9%
 - HRU-PremAIR-350E - až do 91,2%
 - HRU-PremAIR-450 - až do 93,4%
 - HRU-PremAIR-450E - až do 91,2%
 - HRU-PremAIR-500 - až do 82,6%
- Certifikovaný výmenník tepla z PET s vysokým výkonom (certifikácia Eurovent) a v súlade s hygienickým štandardom DIN EN ISO 846.
- Entalpické výmenníky s antibakteriálnymi vlastnosťami membrány a odolnosťou voči plesniam.
- Hi-tech moderná konštrukcia z expandovaného polypropylénu - EPP
- Vysoká mechanická odolnosť
- Vysoká tepelná a akustická izolácia
- Modulovaný by-pass
- Funkcia voľného chladenia – taktiež nazývaná ako pasívne chladenie (nie je potrebná žiadna energia) alebo nočné chladenie (pretože sa využíva najmä v noci), využíva sa na ochladzovanie budovy vonkajším vzduchom, keď je teplota v miestnosti vyššia ako vonkajšia.
- Funkcia voľného ohrevu - taktiež známa ako pasívny ohrev (nie je potrebná energia), využíva sa na ohrev budovy vonkajším vzduchom, pokiaľ je teplota v miestnosti nižšia ako vonkajšia teplota.
- Výkon testovaný podľa štandardu EN 13141-7.
- V súlade s ErP2018.
- Súčasťou balenia sú nôžky a kotviaci materiál na stenu.
- Vymeniteľné potrubné prípojky
- Wireless ovládanie cez mobilnú aplikáciu alebo webový prehliadač.
- Ovládanie možné akýmkoľvek CO₂ alebo RH wireless senzorom.
- Extra ľahká konštrukcia – len 32 kg!
- Produkt vyvíjaný a vyrobený v EÚ.
- Predĺžená záruka 3 roky!

Dizajn



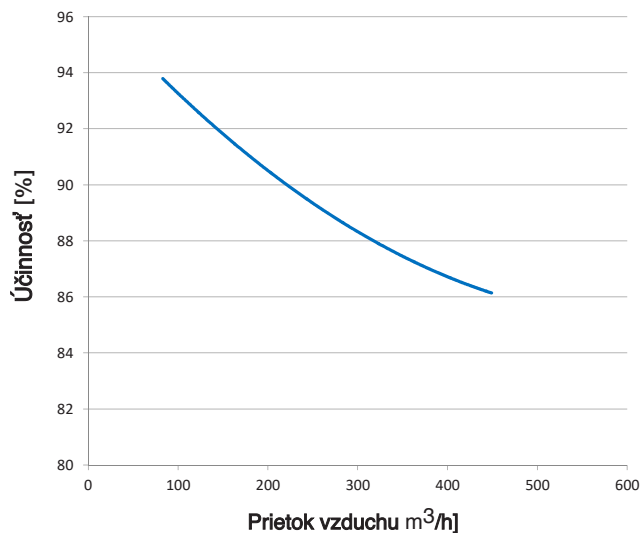
1. NSL konektor (4 ks.)	9. Predný kryt
2. Kryt kontrolného okruhu	10. Výmenník tepla
3. Prívodný ventilátor	11. Kryt filtra extrakcie
4. Extrakčný ventilátor	12. Vymeniteľný filter extrakcie G4
5. Klapka bypass-u	13. Kryt filtra prívodu
6. Riadiaci obvod	14. Vymeniteľný filter prívodu G4
7. Manipulačný kryt	15. Nôžky (4ks.)
8. Telo jednotky	16. Spona (4ks.)

Centrálna rekuperačná jednotka s doskovým výmenníkom HRU-PremAIR

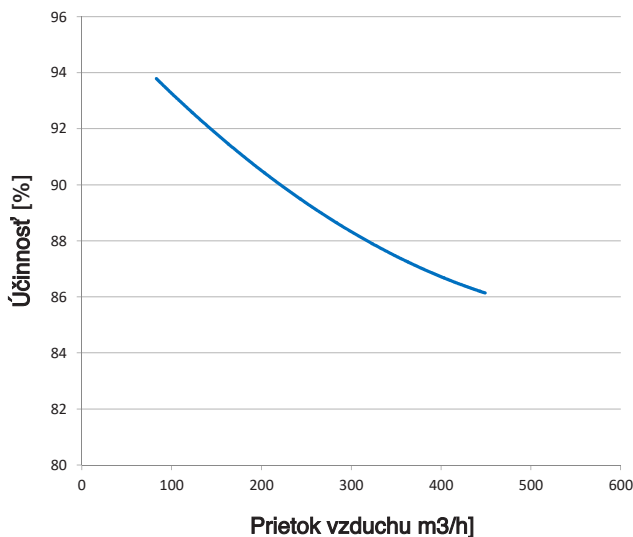
Technické údaje

	HRU-PremAIR-350	HRU-PremAIR-350E	HRU-PremAIR-450	HRU-PremAIR-450E	HRU-PremAIR-500
Účinnosť% (podľa 1253/2014)	90,7	84,7	88,0	82,1	81,5
Výmenník tepla	protiprúdový, PET	protiprúdový, entalpický	protiprúdový, PET	protiprúdový, entalpický	protiprúdový, hliníkový
Prietok vzduchu (m ³ /h)	350 @ 100 Pa	350 @ 100 Pa	450 @ 100 Pa	450 @ 100 Pa	500 @ 100 Pa
Napätie (V/Hz)	230 / 50	230 / 50	230 / 50	230 / 50	230 / 50
Maximálna spotreba energie (W)	180	180	270	270	315
Maximálna úroveň hluku L _{WA} (dB (A))	56	56	59	59	61
Váha (kg)	32	32	32	32	32
Filter	Trieda G4 filter EN 779 (F7 voliteľný)	Trieda G4 filter EN 779 (F7 voliteľný)	Trieda G4 filter EN 779 (F7 voliteľný)	Trieda G4 filter EN 779 (F7 voliteľný)	Trieda G4 filter EN 779 (F7 voliteľný)

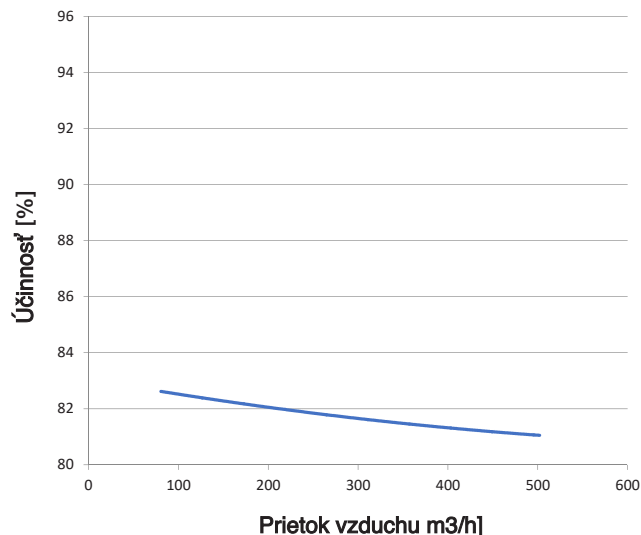
Výkonová krivka HRU-PremAIR-350



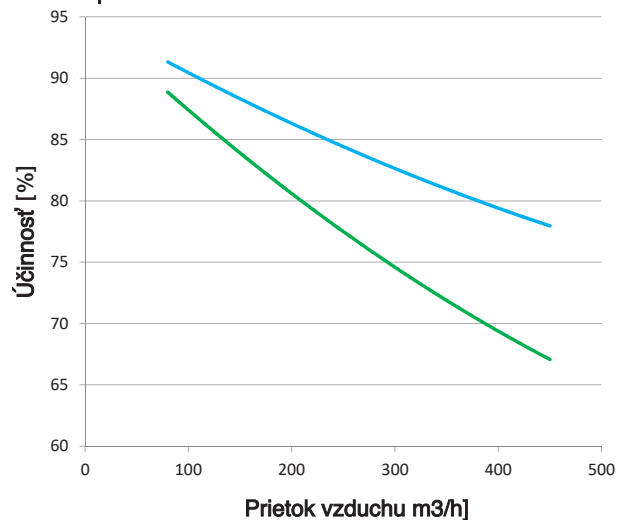
Výkonová krivka HRU-PremAIR-450



Výkonová krivka HRU-PremAIR-500

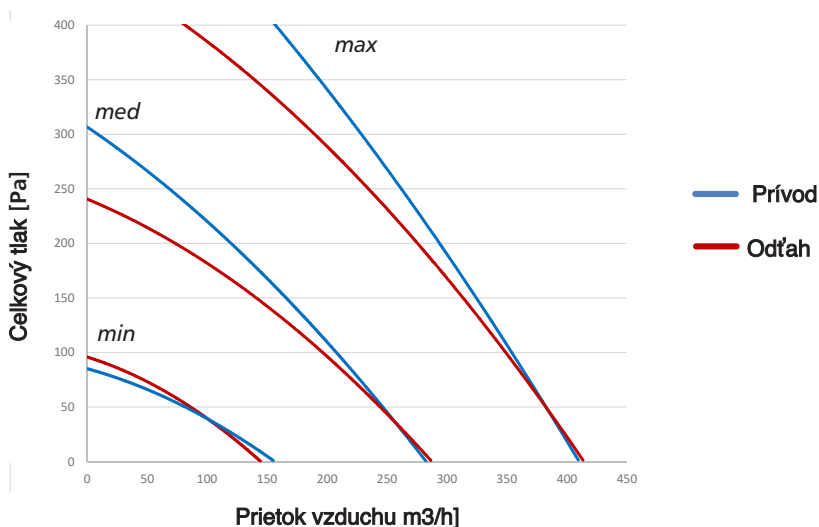


Výkonová krivka - Teplo (—) a vlhkosť (—) rekuperácia HRU-PremAIR-350E / HRU-PremAIR-450 E

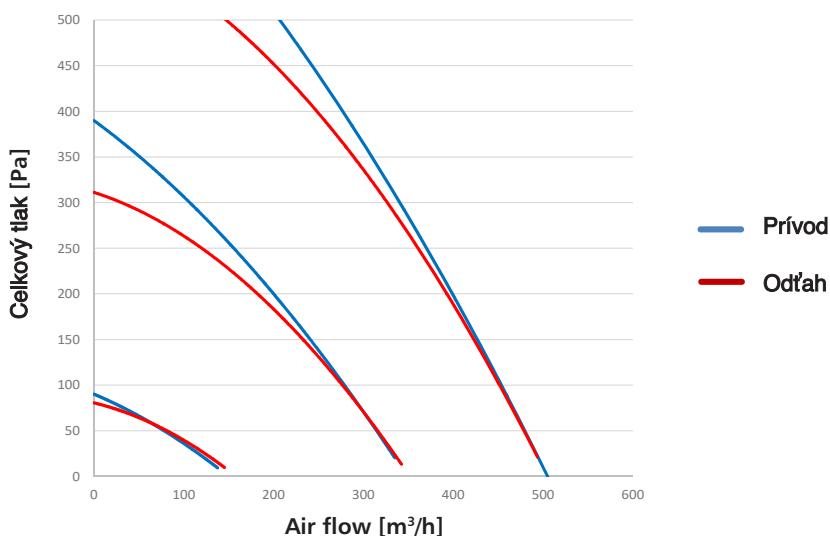


Centrálna rekuperačná jednotka s doskovým výmenníkom HRU-PremAIR

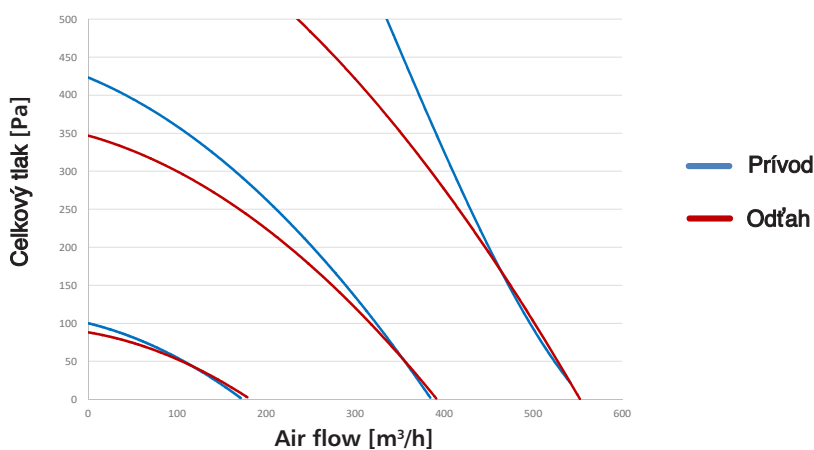
Prietok vzduchu HRU-PremAir-350 / HRU-PremAir-350E



Prietok vzduchu HRU-PremAir-450 / HRU-PremAir-450E



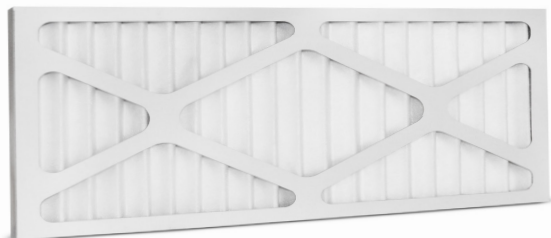
Prietok vzduchu HRU-PremAir-500



Centrálna rekuperačná jednotka s doskovým výmenníkom HRU-PremAIR

Príslušenstvo

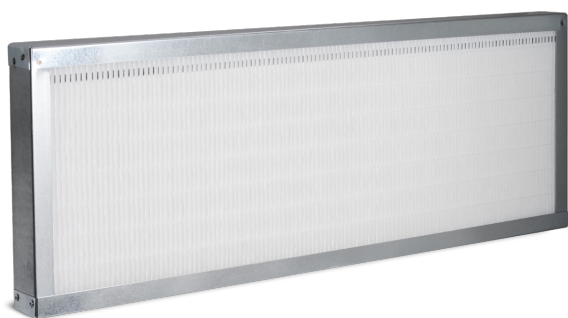
Filter HRQ-PremAIR-FILT-G4 (štandard)



Skladané panelové filtre G4 vytvárajú väčšiu plochu média pre filtráciu vzduchu a zaisťujú nižšie tlakové straty. Filtre sú klasifikované ako ISO 70% podľa noriem ISO 16890..

Kód	Filter triedy	Rozmery [mm]
HRQ-PremAIR-FILT-G4	G4	423x223x23

Filter HRQ-PremAIR-FILT-F7 (voliteľný)



F7 je klasifikovaný ako jemný filter podľa normy EN 779: 2012 a ako ePM1 55% v súlade s novou normou ISO 16890.

Kód	Filter triedy	Rozmery [mm]
HRQ-PremAir-FILT-F7	F7	423x223x25

Ovládač HRQ-PremAIR-BUT-LM11 (štandard)



Štandardný (súčasť balenia) bezdrôtový ovládač so 4 tlačidlami umožňuje výber zo 4 prevádzkových režimov: Preč, Domov, Časovač, Párty. Dosah: 30 m (vo vnútri obydľia, 100 m na otvorenom priestranstve, k dispozícii je ďalšia anténa).

Kód	Zdroj energie	Rozmery [mm]
HRQ-PremAIR-BUT-LM11	Batéria CR2032	84x84x15

Ovládač HRQ-PremAIR-BUT-LM04 (voliteľný)



Voliteľný bezdrôtový 4-tlačidlový ovládač umožňuje výber zo 4 prevádzkových režimov: Vonku, Domov, Časovač, Automaticky. Dosah: 30 m (vo vnútri obydľia, 100 m na otvorenom priestranstve, k dispozícii je ďalšia anténa).

Kód	Zdroj energie	Rozmery [mm]
HRQ-PremAIR-BUT-LM04	Batéria CR2032	84x84x15

Centrálna rekuperačná jednotka s doskovým výmenníkom **HRU-PremAIR**

HRQ-PremAIR-SENS-CO2 (voliteľný)



Bezdrôtový nástenný snímač CO2 meria hladinu oxidu uhličitého v miestnosti (PPM). Senzor pracuje ako radič jednotky a indikuje aktuálny stav pomocou viacfarebnej LED. K jednej ventilačnej jednotke je možné pripojiť až 20 bezdrôtových zariadení.

Dosah: 30 m (vo vnútri obydľia, 100 m na otvorenom priestranstve, k dispozícii je ďalšia anténa).

Kód	Zdroj energie	Rozmery [mm]
HRQ-PremAIR-SENS-CO2	230V	100x100x25

HRQ-PremAIR-SENS-RH (voliteľný)



Bezdrôtový snímač relatívnej vlhkosti, nástenný. Senzor pracuje ako regulátor jednotky a pomocou viacfarebnej LED indikuje aktuálny prevádzkový režim. K jednej ventilačnej jednotke je možné pripojiť až 20 bezdrôtových zariadení.

Dosah: 30 m (vo vnútri obydľia, 100 m na otvorenom priestranstve, k dispozícii je ďalšia anténa).

Kód	Zdroj energie	Rozmery [mm]
HRQ-PremAIR-SENS-RH	2x AA	100x100x25

HRQ-PremAIR-SENS-GATE (voliteľný)



Internetová brána umožňuje pripojiť jednotku PremAIR k internetu a ovládať ju pomocou mobilnej aplikácie.

Kód	Zdroj energie	Rozmery [mm]
HRQ-PremAIR-GATE	230V	80x105x20

Centrálna rekuperačná jednotka s doskovým výmenníkom **HRU-PremAIR**

Mobilná aplikácia HRU-PremAIR

Mobilná aplikácia na ovládanie domácej ventilačnej jednotky HRU-PremAIR-450 od spoločnosti ALNOR.

Umožňuje monitorovať a ovládať jednotku aj cez lokálnu sieť a internet:

- Výber programov (Away, Home, Party, Boost, Auto a Standby)
- Zobrazenie teploty
- Účinnosť ventilátorov
- Rozmrazovací mód
- By-pass mód
- Stav filtrov

Dostupné k stiahnutiu pre Google Play a

App Store: PremAIR

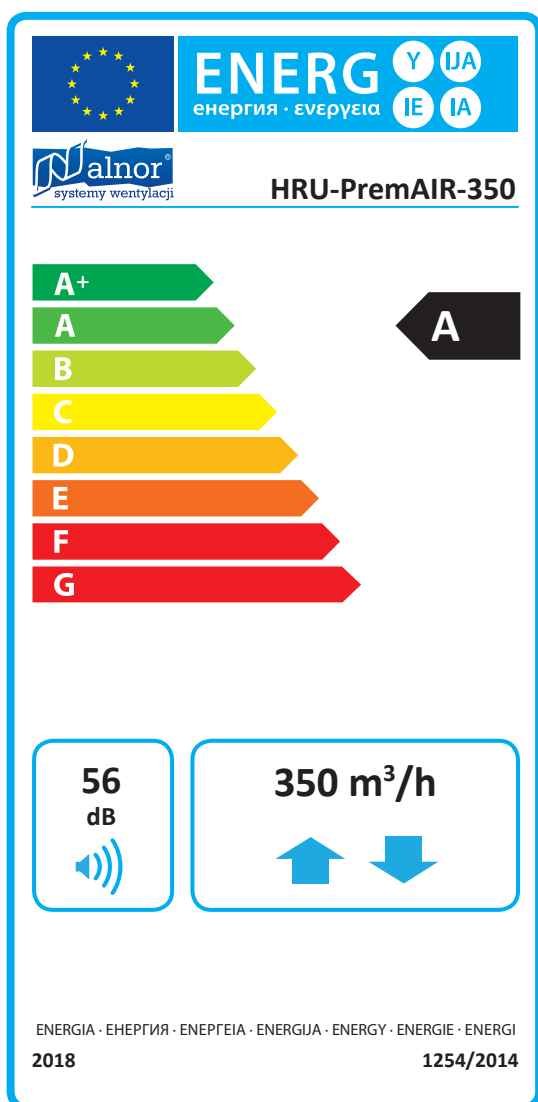
Ukážka:



Centrálna rekuperačná jednotka s doskovým výmenníkom HRU-PremAIR

Energetická trieda

Model	Úroveň hluku L_{WA} dB(A)* [dB]	Prietok vzduchu [m ³ /h]	Energetická trieda			
			Manuálne ovládanie	Ovládanie podľa času	Centrálny dopyt ovládanie (1 senzor)	Lokálny dopyt ovládanie (2 senzory)
HRU-PremAIR-350	56	350	A	A	A	A
HRU-PremAIR-350E	56	350	A	A	A	A
HRU-PremAIR-450	59	450	A	A	A	A
HRU-PremAIR-450E	59	450	B	B	A	A
HRU-PremAIR-500	61	500	A	A	A	A



SLOVECO

Exkluzívny importér a servis:

SLOVECO, s.r.o.

Popradská 66
040 11 Košice

☎ 055/6405 301 - 3

☎ 0903 412 818

☎ 0903 412 792

mail: sloveco@sloveco.sk

web: www.sloveco.sk